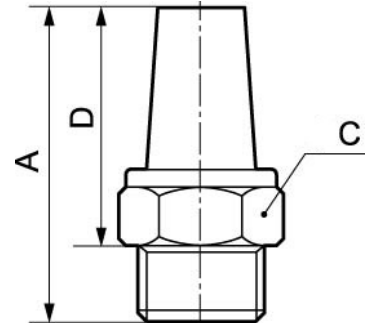


SCHALLDÄMPFER

Zylindrischer Schalldämpfer mit Außengewinde



12

Art. Nr	AG	Abm. A (mm)	Abm. C (mm)	Abm. D (mm)
PPS M5	M5	21	8	16.5
PPS 18	G1/8	28	13	22
PPS 14	G1/4	33.5	16	26
PPS 38	G3/8	42	19	34
PPS 12	G1/2	53	24	43
PPS 34	G3/4	50	30	40